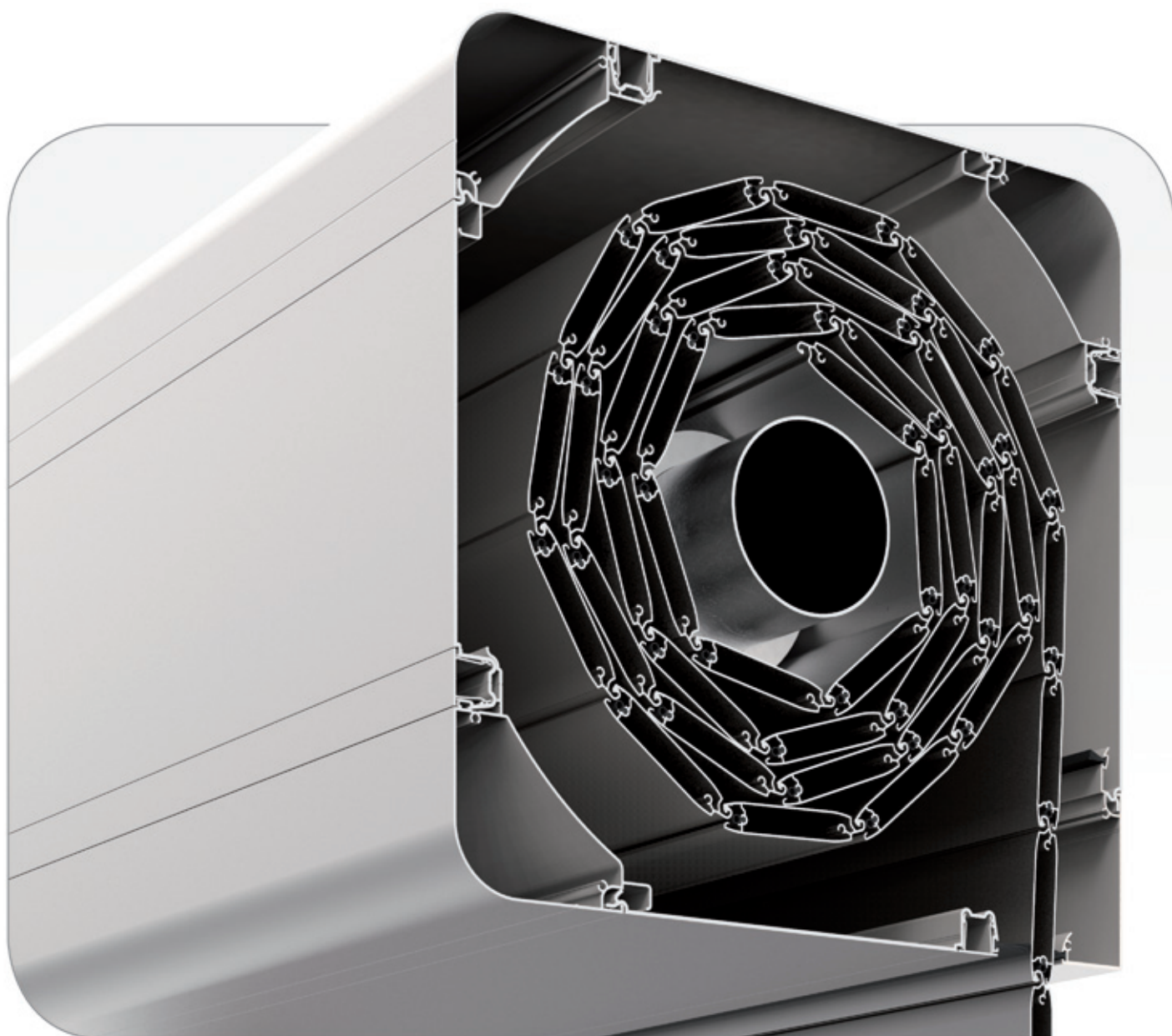


# TWINbox

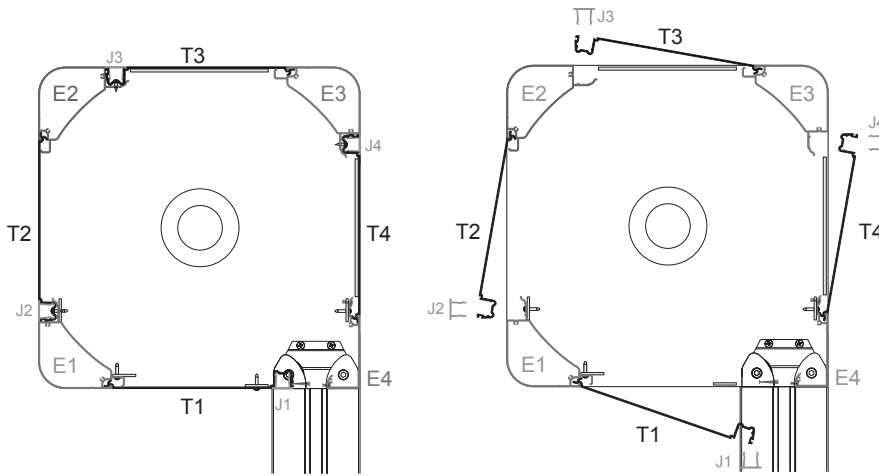
INSTRUCCIONES DE MONTAJE | MOTOR TUBULAR



## PERFILES

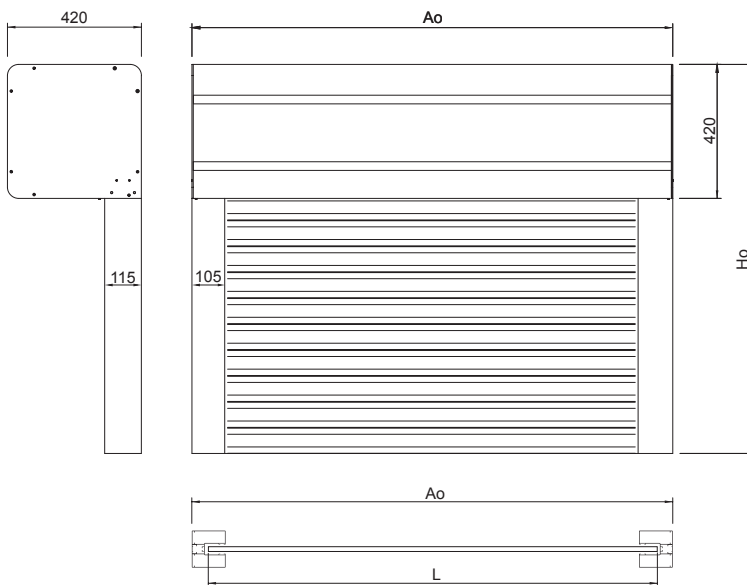
1| Perfiles que componen el cajón twinbox.

T = Tapas  
E = Esquineros  
J = Junquillos



## CORTE

2| Longitud de los perfiles, partiendo de las dimensiones del hueco  $A_o$  x  $H_o$ .



PERFIL	CANTIDAD	LONGITUD DE CORTE (mm)
Tapas (T1, T2, T3 y T4) *	4	$A_o - 8$
Esquineros curvos (E1, E2 y E3)	3	$A_o - 8$
Esquinero enrasado (E4) **	1	$A_o - 8$
Junquillo J1 ***	1	$A_o - 212$
Junquillos J2, J3 y J4	3	$A_o - 8$
Guía 115x105	2	$H_o - 420$
L = Lamas+remate **** (tapones incluidos)	N	$A_o - 110$

\* Ver mecanizado de la T1 (bajera) (fig.1)

\*\* Ver mecanizado del E4 (enrasado) (fig.2)

\*\*\* Con motor S8 con mecanismo de desbloqueo  $A_o - 277$

\*\*\*\* Con motor S8 con mecanismo de desbloqueo  $A_o - 175$

3| Mecanizar la tapa T1 y el esquinero E4 en las zonas embudo-guía según se indica.

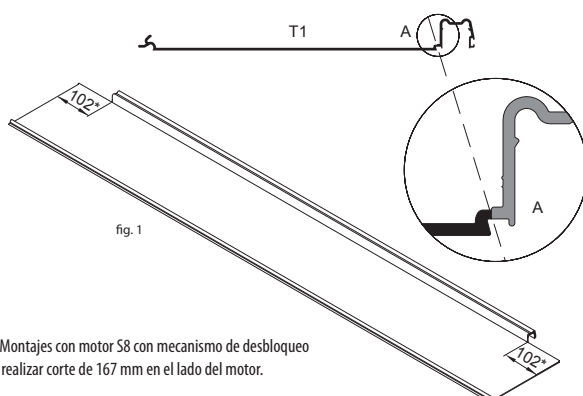


fig.1

\* Montajes con motor S8 con mecanismo de desbloqueo realizar corte de 167 mm en el lado del motor.

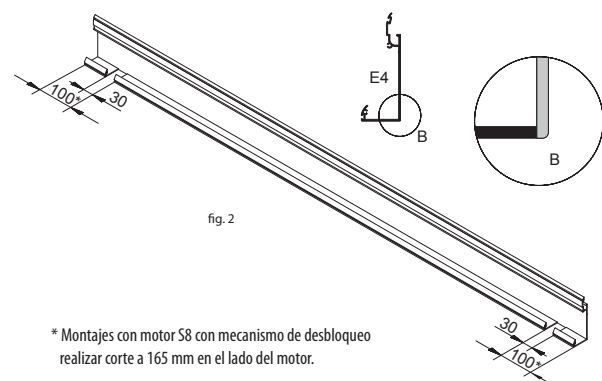
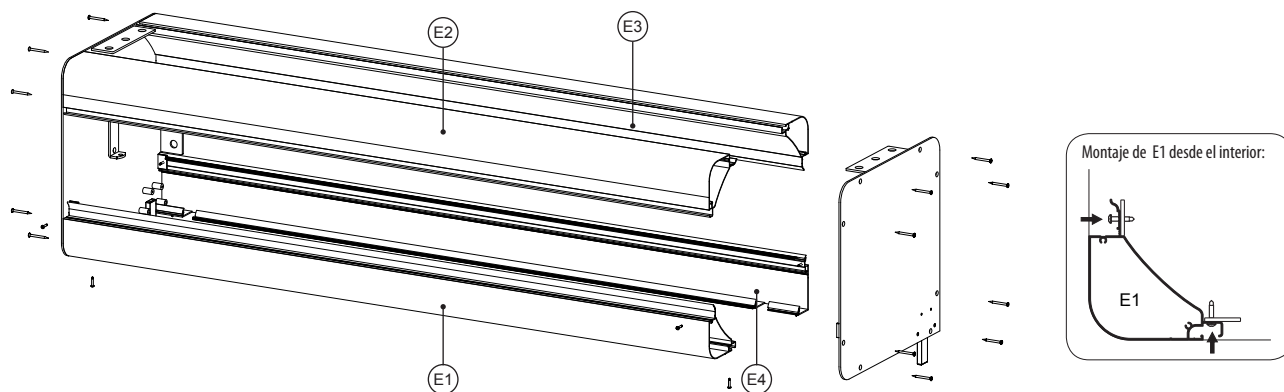


fig.2

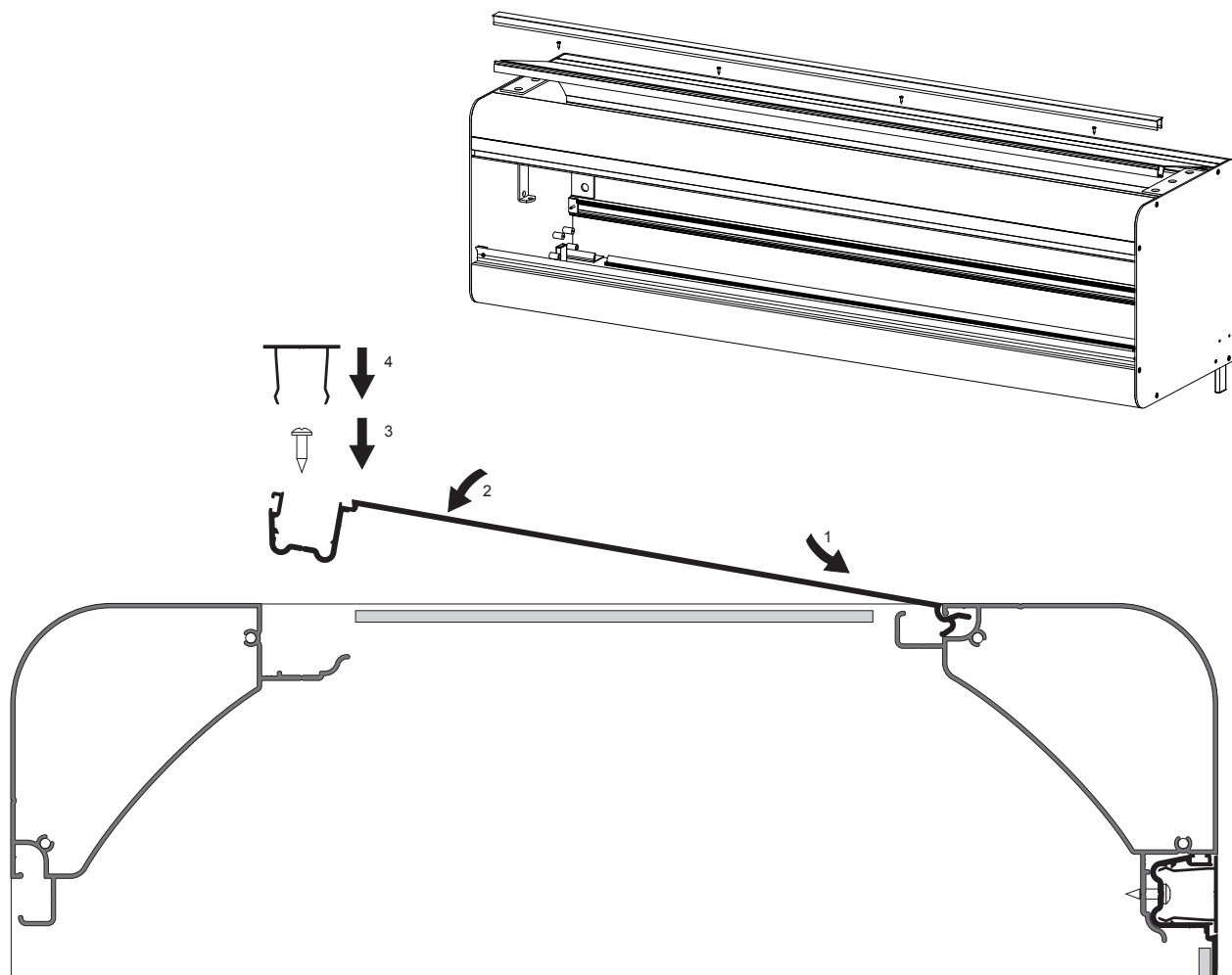
\* Montajes con motor S8 con mecanismo de desbloqueo realizar corte de 165 mm en el lado del motor.

## MONTAJE DEL CAJÓN

- 4| Montar los 4 esquineros E1 a E4 sobre los testeros con los tornillos de 4x45 desde el exterior. Si una vez montado el cajón no va a tener acceso lateral por el exterior a los testeros, para poder desmontar posteriormente el esquinero E1, sustituir sus tornillos por 3.5x19 montados desde el interior sobre las pestañas del testero (ver detalle).



- 5| Montar aquellas tapas (con tornillos 3.5x13 cada 60 cm aprox.) y junquillos (a presión) que no puedan montarse posteriormente una vez el cajón ya instalado en obra, generalmente las T3-J3 y T4-J4.



## INSTALACIÓN CAJÓN

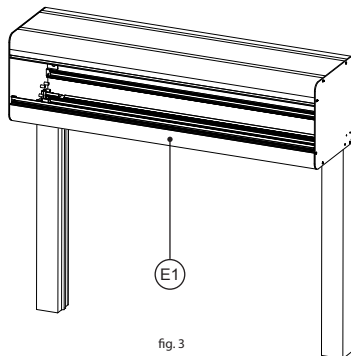


fig. 3

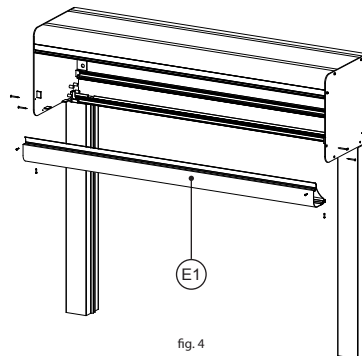


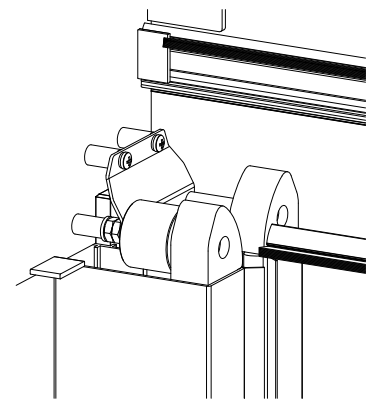
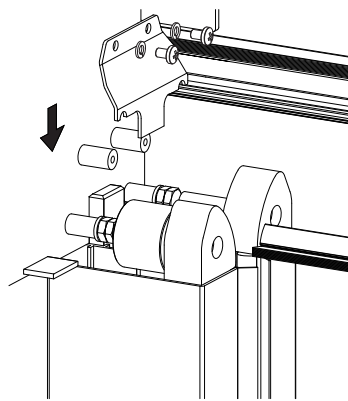
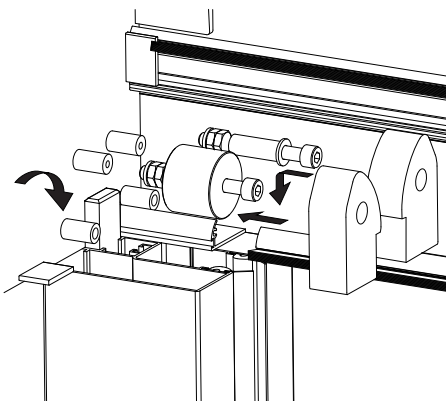
fig. 4

- 6| Instalar el cajón junto con las guías 115x105 en obra, asegurando que todo el conjunto quede perfectamente nivelado y alineado, y que las fijaciones sobre los muros sean las adecuadas para un anclaje seguro. (fig. 3)

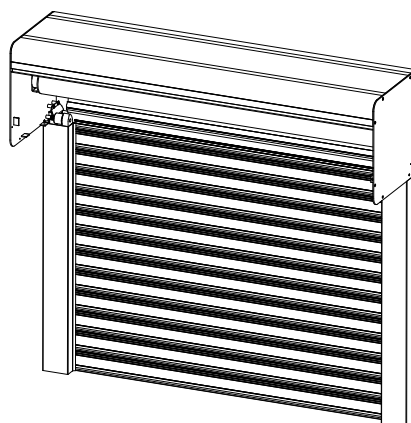
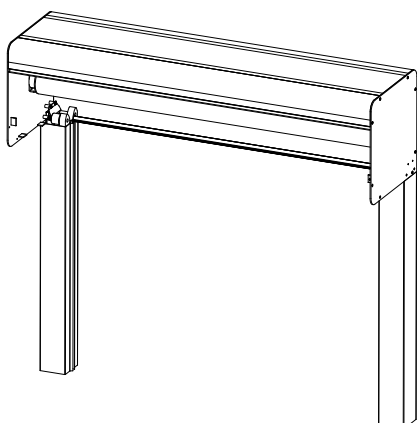
Es posible desmontar y retirar el esquinero E1 para facilitar la instalación de todos los elementos interiores. (fig. 4)

## INSTALACIÓN EMBUDOS

- 7| Instalar los conjuntos embudo. Encajar las rampas en las guías y apretar firmemente las tuercas sobre el testero. El rodillo va en el lado interior del cajón. Biselar las juntas de las guías para una entrada suave.

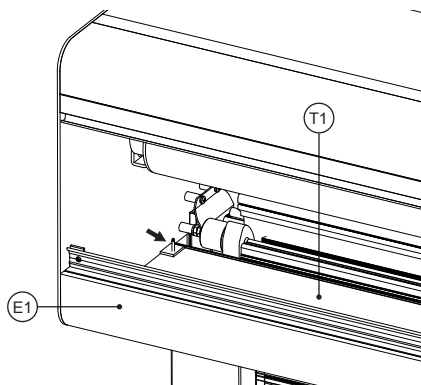
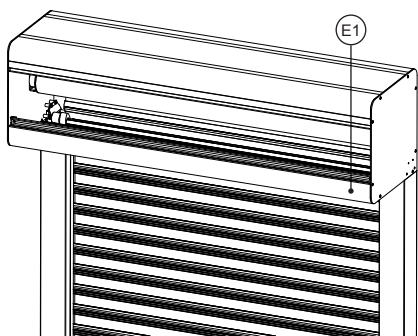


## INSTALACIÓN DEL EJE MOTOR Y DEL PAÑO DE LA PUERTA



- 8| Instalar el mecanismo del paracaídas (si lo hubiera) al soporte, después instalar el motor tubular dentro del eje con el anillo motor, la corona cuenta-vueltas y contera paracaídas. Colocar el conjunto motor ya montado al soporte motor y fijarlo con los elementos correspondientes. Realizar las conexiones eléctricas según instrucciones del fabricante.

Colocar el paño de la puerta de la forma habitual, ayudándose con el motor y por último regular los finales de carrera.



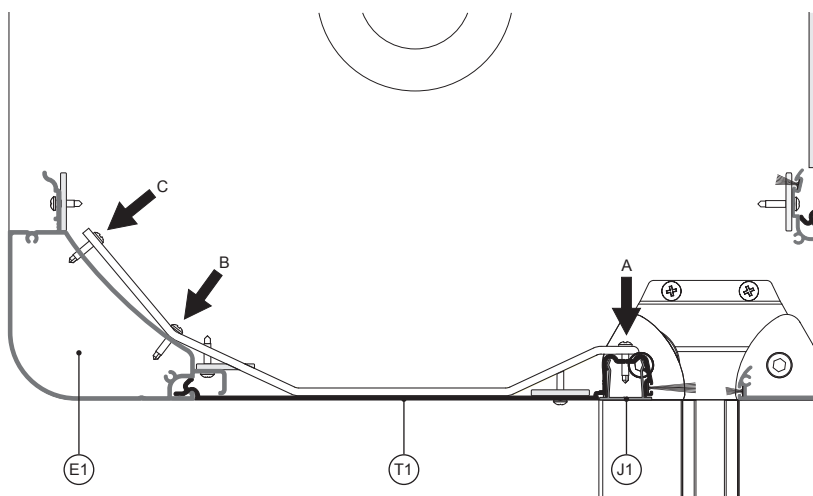
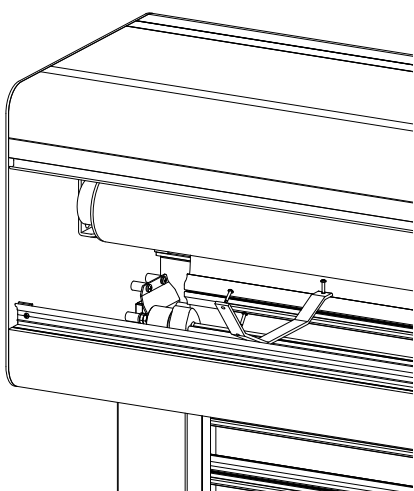
## CIERRE DEL CAJÓN (I)

9| Colocar el esquinero E1 con los tornillos correspondientes.

Colocar la tapa bajera T1, fijarla con dos tornillos 3.5x19 sobre las pestañas del testero.

## MONTAJE DE LOS TIRANTES

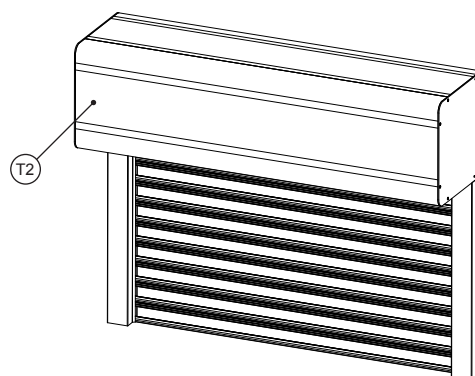
10| Para cajones de más de 2 metros de ancho, a fin de rigidizar la tapa bajera T1, se recomienda colocar los tirantes indicados en la tabla, distribuidos a lo largo del cajón. Fijar cada tirante mediante 3 tornillos (A, B y C) de 3.5x19. Primero atornillar todos los A y B en toda su longitud sobre la tapa bajera T1 y el esquinero E1 respectivamente. Posteriormente, ir atornillando progresivamente todos los tornillos C hasta llevar a la tapa bajera a su posición completamente horizontal.



ANCHO DEL CAJÓN (Ao) (metros)	Menos de 2	Entre 2 y 3	Entre 3 y 4	Entre 4 y 5	Entre 5 y 6	Entre 6 y 7	Mayor de 7
TIRANTES RECOMENDADOS	No es necesario	1 ud	2 uds	3 uds	5 uds	6 uds	Añadir 1 ud por cada metro

## CIERRE DEL CAJÓN (II)

11| Colocar la tapa de registro T2 con los tornillos de 3.5x13 y cerrar todos los junquillos pendientes.



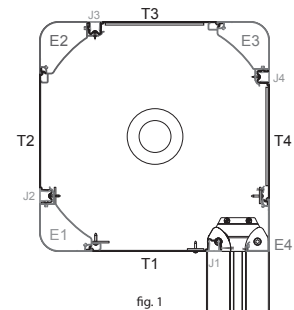


## ANEXO

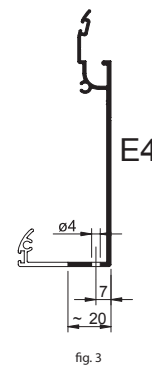
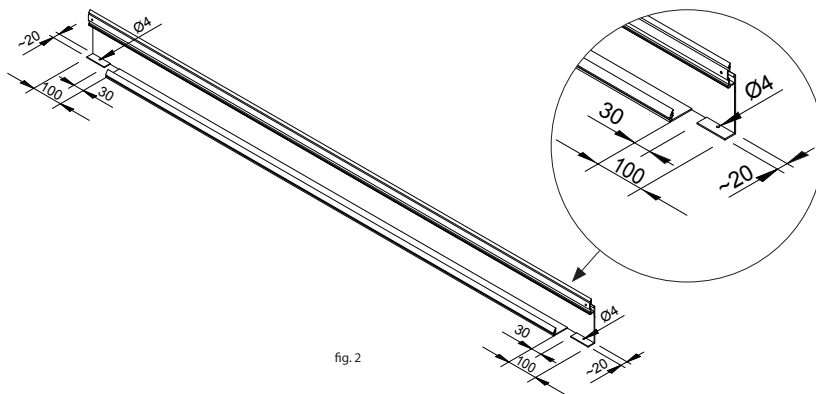
### Registro del cajón Twinbox por la parte trasera o enrasada

Normalmente el registro del cajón se realiza por su parte frontal (Tapa T2). No obstante, y aunque menos habitual, también es posible realizarlo por su parte trasera o enrasada (Tapa T4).

En este caso, el esquinero E4 también puede ser desmontable una vez montado el cajón, incluso si no se tiene acceso lateral por el exterior a los testeros.



Para ello, además del mecanizado del esquinero E4 que se indica en las instrucciones generales, hay que eliminar parte de las pestañas que quedaban en los extremos y realizar un taladro de  $\varnothing 4$  mm (entre 4.0 y 4.5 mm) en la zona central de cada pestaña, a 7 mm del borde, según se indica.



En estos taladros de  $\varnothing 4$ , montar un tornillo "A" (Din 7985 de M5 y una arandela Din 127 M5 grower, los mismos que fijan las rampas fondo de los embudos a los testeros) por la parte inferior del esquinero (fig. 4).

Para el montaje del esquinero tan sólo hay que encajar los tornillos inferiores "A" en las guías y atornillarlos con otros tornillos "B" (3.5x19) montados desde el interior sobre las pestañas del testero (fig. 5) en sustitución de los tornillos de 4x45 que fijan normalmente el esquinero desde el exterior. En lugar del tornillo "A" puede montarse cualquier otro tornillo o pieza metálica que haga tope siempre que quede a 2 mm del borde, para lo cual habría que redimensionar y resitar los taladros en caso de que fuese necesario.

También son posibles otras formas de fijación del esquinero por su parte inferior. Por ejemplo, con unos tornillos "C" (3.5x13) atornillados directamente sobre las rampas del embudo. (fig. 6 y fig. 7)

